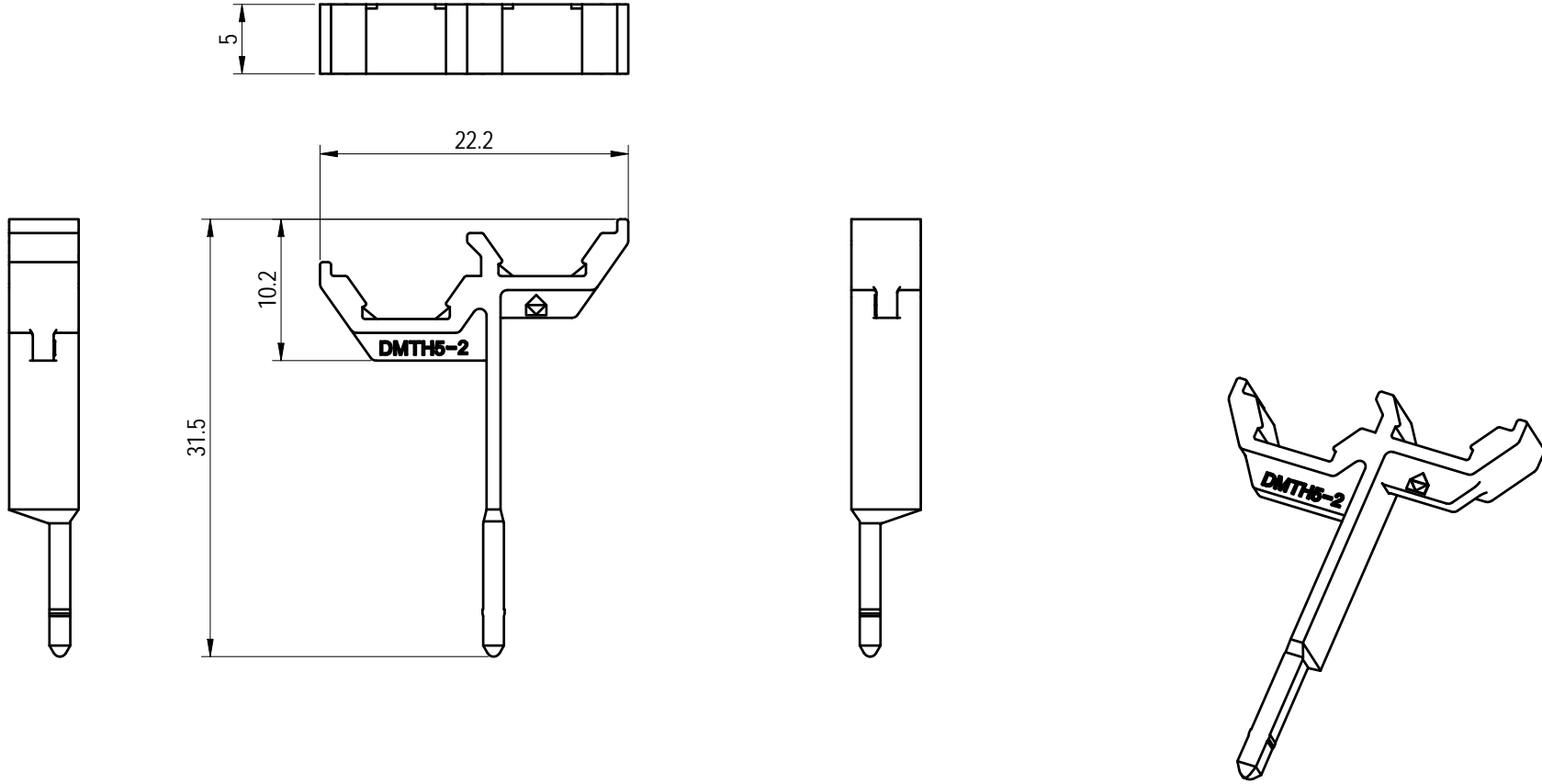


未注公差/General tolerances (mm)													0.1/10	
0 ~ 3	>3 ~ 6	>6 ~ 10	>10 ~ 18	>18 ~ 30	>30 ~ 50	>50 ~ 80	>80 ~ 120	>120 ~ 180	>180 ~ 250	>250 ~ 315	>315 ~ 400	>400 ~ 500		>500
±0.12	±0.18	±0.22	±0.26	±0.31	±0.37	±0.57	±0.80	±0.93	±1.05	±1.15	±1.60	±2.20	±2.50	±2'



Transfer or duplication of this document as well as the utilization or communication of its contents are prohibited unless authorized in writing by Degson. All rights reserved for patent. 除专利声明外，其他内容均受法律保护。未经许可，不得复制或传播。 凡在本文件内含有之内容，其权利均归Degson公司所有。 未经授权，不得复制或传播。 凡在本文件内含有之内容，其权利均归Degson公司所有。 未经授权，不得复制或传播。

A
B
C
D

			MATERIAL: PA66		SURFACE/COLOR: /				
APPD: PengM 2022.06.13			MAT NO./REV: / //		MAT STATUS: /				
CHKD: GaoWG 2022.06.13			NAME						
DRFT: XieXD 2022.06.13			DMTH5-2-1Y-00A (H)						
DRAWING NO. /		TYPE CUSTOMER DRAWING		DRAWING STATUS /		SCALE 2:1		SHEET 1/1	

00	/	/	XieXD	2022.06.13
REV	ECN	DESCRIPTION	DRFT	DATE