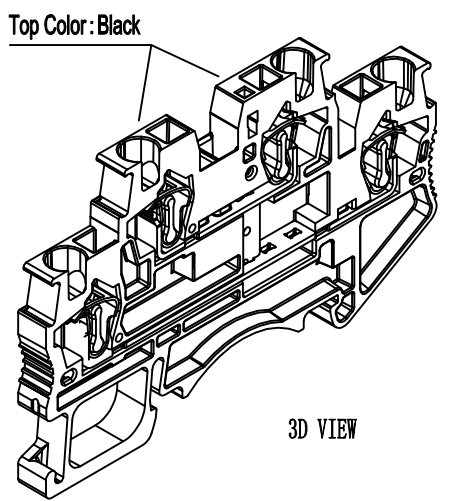
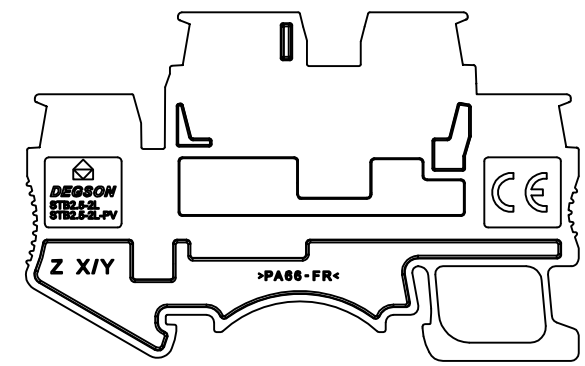
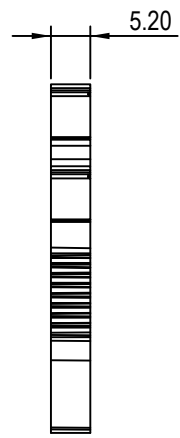
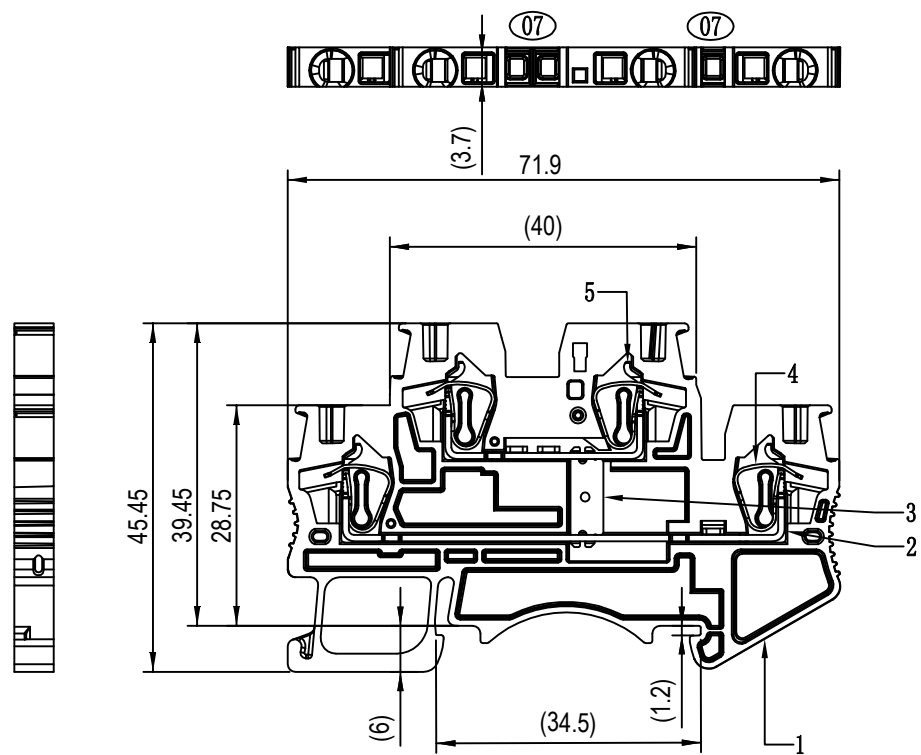


Transfer or duplication of this document as well as the utilization or communication of its contents are prohibited unless explicit authorization is granted. Violations will be liable for compensation. All rights reserved for patent, utility model or design registrations. 除本手册中所载规格, 否则禁止转让、复制、利用、变型本文件内容, 侵犯专利权和外观设计, 侵权者将承担法律责任, 侵权赔偿和外观设计侵权赔偿。

未注公差/General tolerances(mm)													0.1/10 ±2'
0	>3	>6	>10	>18	>30	>50	>80	>120	>180	>250	>315	>400	
~3	~6	~10	~18	~30	~50	~80	~120	~180	~250	~315	~400	~500	
±0.12	±0.18	±0.22	±0.26	±0.31	±0.37	±0.57	±0.80	±0.93	±1.05	±1.15	±1.60	±2.20	±2.50



5	Current Carrier-Top	Copper	Sn Plated
4	Spring	Stainless Steel	/
3	Current Carrier-Middle	Copper	Sn Plated
2	Current Carrier-Bottom	Copper	Sn Plated
1	Housing	PA66	UL94 V-0
ITEM	NAME OF PART	MATERIAL	NOTES

UL 标准/UL Standard:	B	C	D
额定电压/电流/Rated Voltage(V)/Current(A)	300/20	300/20	300/10
IEC 标准/IEC Standard:			
过压类别/Overvoltage Category/污染等级/Pollution Degree	III/3	III/2	II/2
额定电压/电流/Rated Voltage(V)/Current(A)	500/22	/	/
额定脉冲电压(KV)/Rate Impulse Voltage(KV)	6	/	/
线径范围(硬线和软线)/Wire Range(rigid and flexible)(AWG/mm²)	28~12/0.08~2.5 (Max:4mm² Sol)		
间距/Pitch(mm)/线数范围/Poles	5.20/N=01P		
剥线长度/Stripping length(mm)	8~10		
使用温度范围/Operating temperature(°C)	-40~+105		
符合RoHS环保要求/Conform to RoHS	Yes		
标准颜色编号/Standard color number: PANTONE / RAL	/		

		MATERIAL: 材质	SURFACE/COLOR: 表面处理	
APPD: 核准人		MAT NO./REV: 物料编码 / 版本	MAT STATUS: 物料状态	
CHKD: 审核人		物料名称		
DRFT: 设计人				
APPR: 核准日期	CHKD: 审核日期	DRAWING NO. 图号	TYPE 图纸类型	DRAWING STATUS 图纸状态
SCALE 1:1	SHEET 1/1			

图纸版本	ECN	变更描述	设计人	设计日期
REV	ECN	DESCRIPTION	DRFT	DATE